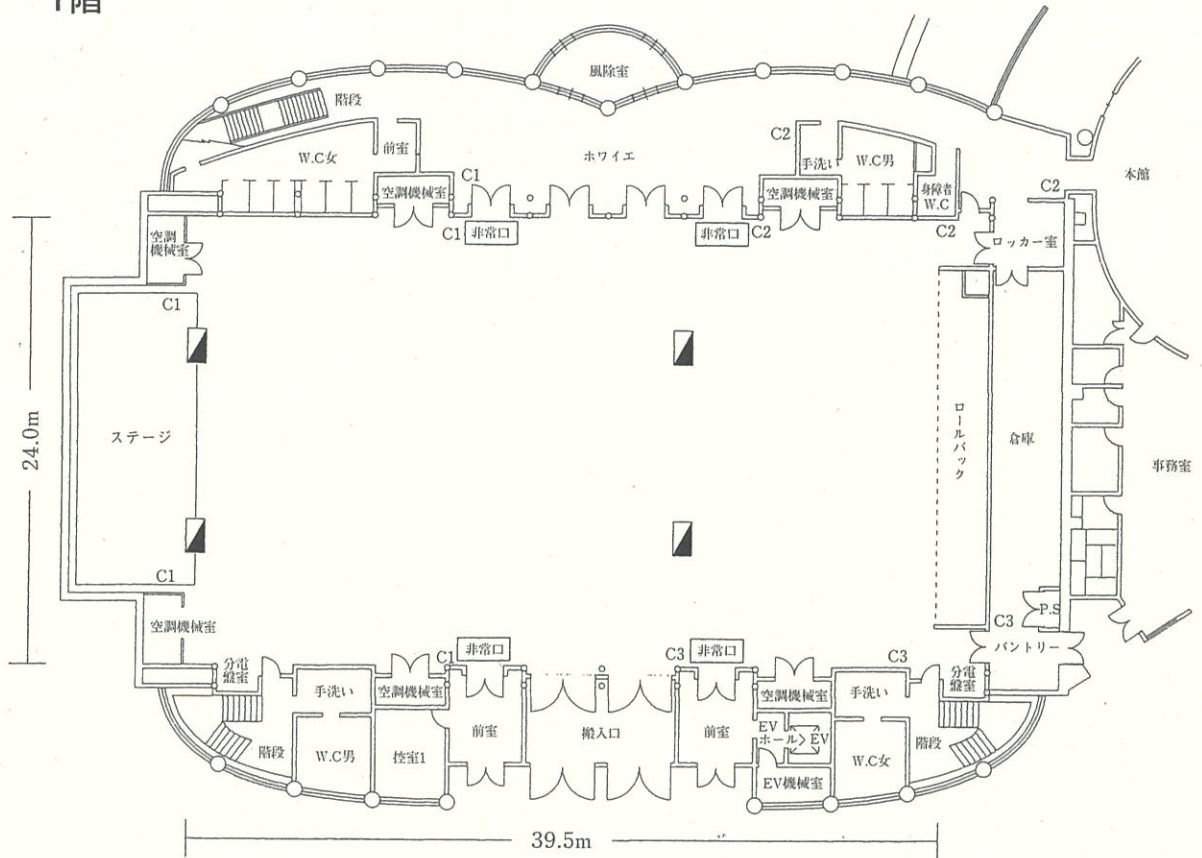


・あいおいホール(展示場)【設備図等】

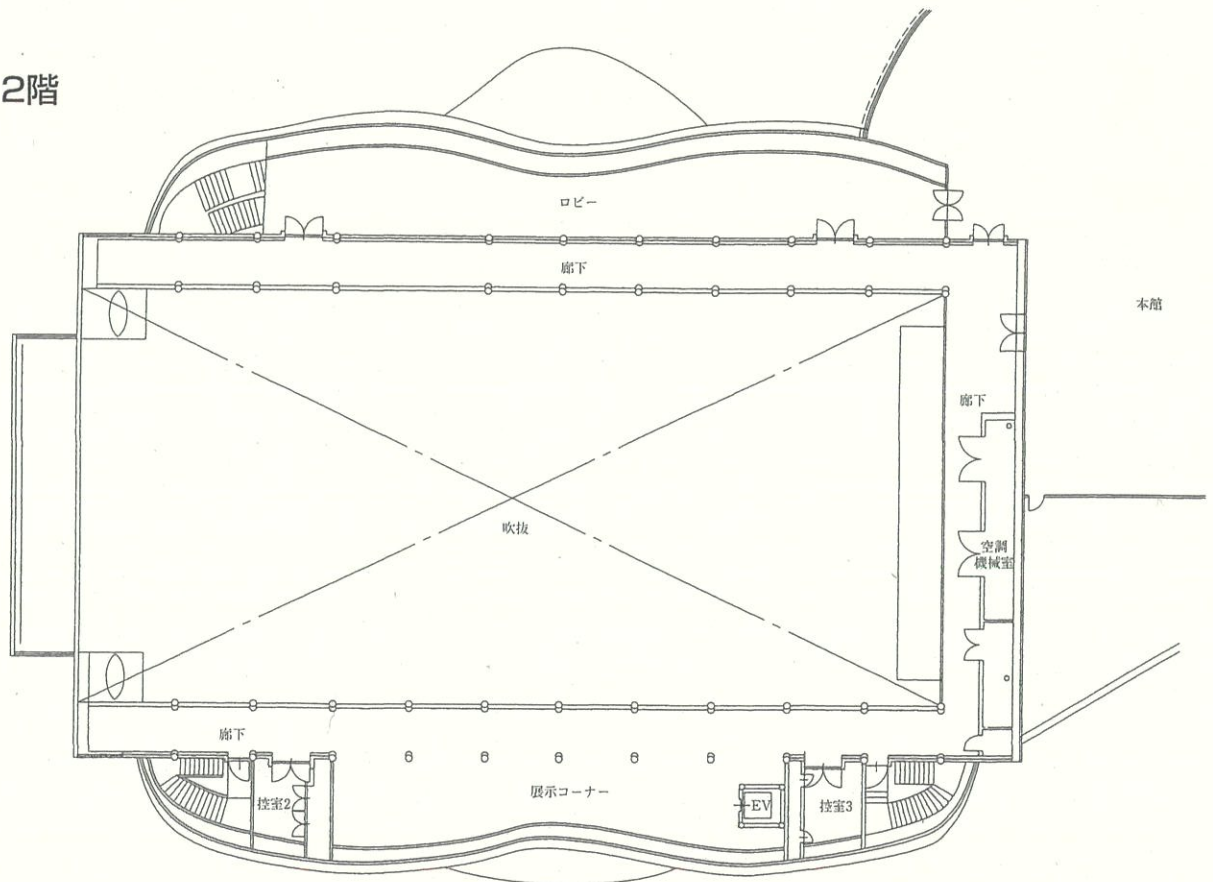
施設配置図

- ▣ : 仮設電源盤 (単相・3相兼用) 床ピット×4か所
- C : 壁面コンセント 3回路 (C1.C2.C3)

1階

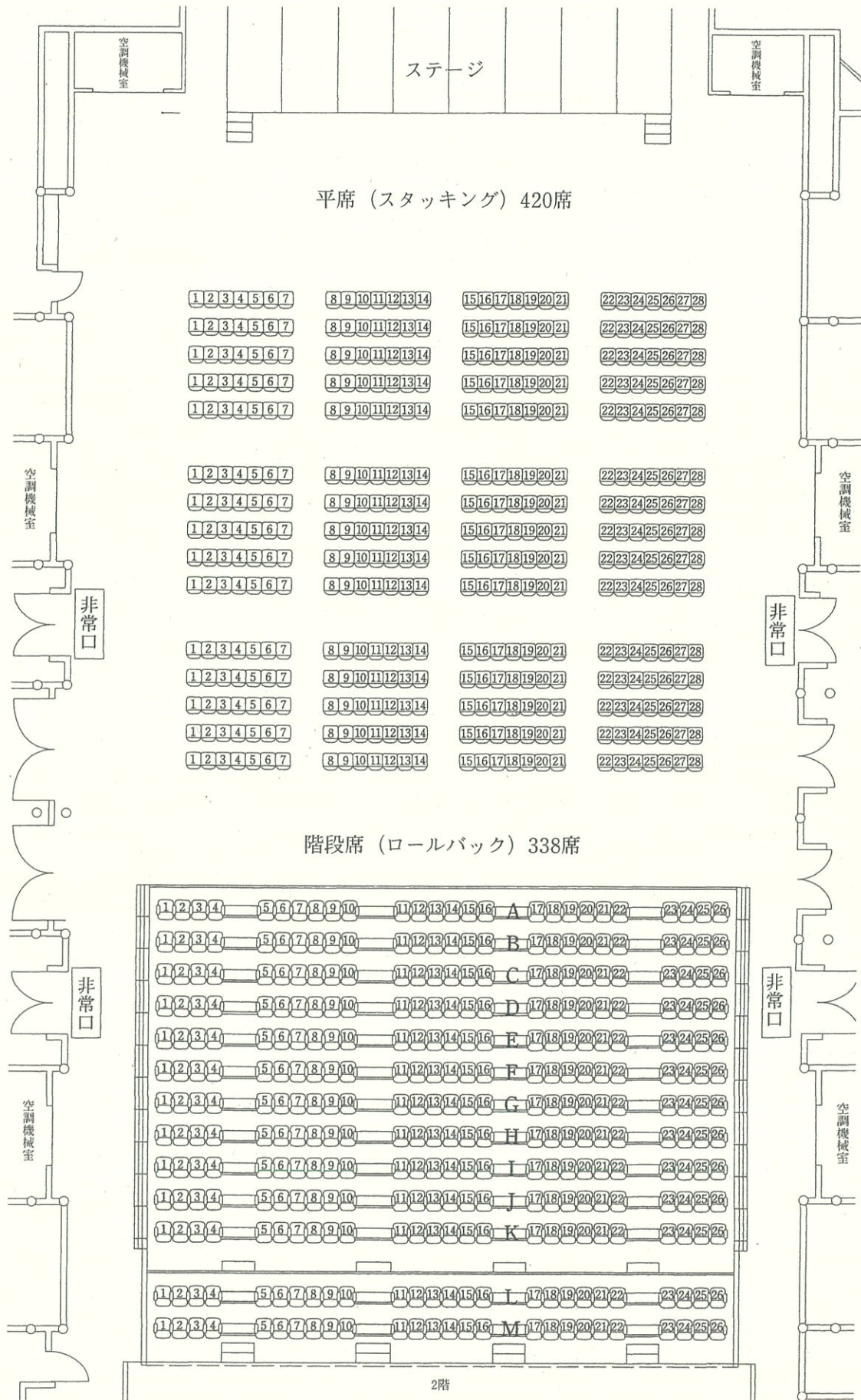


2階



座席配置図

(全席数 758席)



平席 (スタッキング) 420席

1 2 3 4 5 6 7	8 9 10 11 12 13 14	15 16 17 18 19 20 21	22 23 24 25 26 27 28
1 2 3 4 5 6 7	8 9 10 11 12 13 14	15 16 17 18 19 20 21	22 23 24 25 26 27 28
1 2 3 4 5 6 7	8 9 10 11 12 13 14	15 16 17 18 19 20 21	22 23 24 25 26 27 28
1 2 3 4 5 6 7	8 9 10 11 12 13 14	15 16 17 18 19 20 21	22 23 24 25 26 27 28
1 2 3 4 5 6 7	8 9 10 11 12 13 14	15 16 17 18 19 20 21	22 23 24 25 26 27 28
1 2 3 4 5 6 7	8 9 10 11 12 13 14	15 16 17 18 19 20 21	22 23 24 25 26 27 28
1 2 3 4 5 6 7	8 9 10 11 12 13 14	15 16 17 18 19 20 21	22 23 24 25 26 27 28
1 2 3 4 5 6 7	8 9 10 11 12 13 14	15 16 17 18 19 20 21	22 23 24 25 26 27 28
1 2 3 4 5 6 7	8 9 10 11 12 13 14	15 16 17 18 19 20 21	22 23 24 25 26 27 28
1 2 3 4 5 6 7	8 9 10 11 12 13 14	15 16 17 18 19 20 21	22 23 24 25 26 27 28
1 2 3 4 5 6 7	8 9 10 11 12 13 14	15 16 17 18 19 20 21	22 23 24 25 26 27 28
1 2 3 4 5 6 7	8 9 10 11 12 13 14	15 16 17 18 19 20 21	22 23 24 25 26 27 28
1 2 3 4 5 6 7	8 9 10 11 12 13 14	15 16 17 18 19 20 21	22 23 24 25 26 27 28

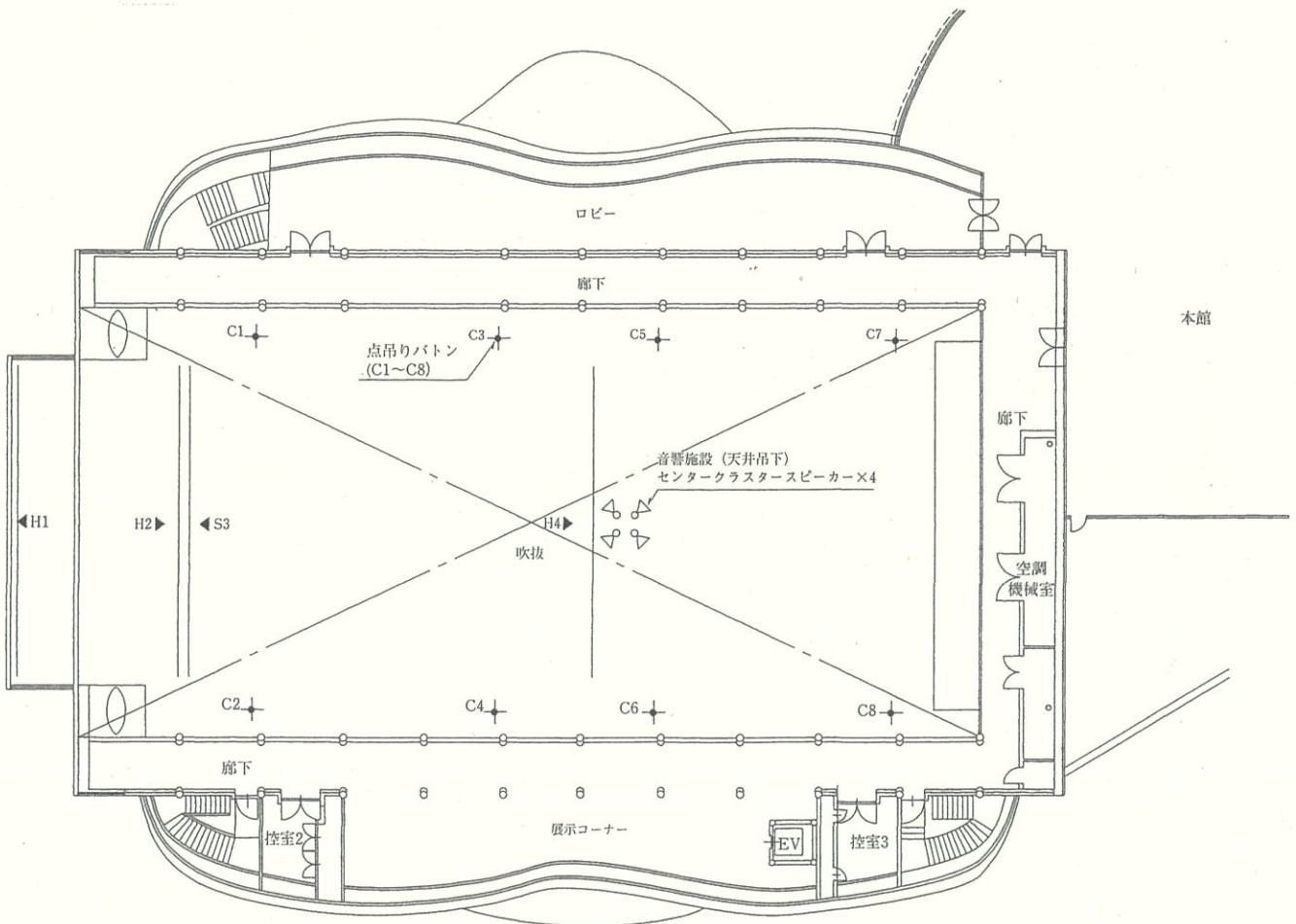
階段席 (ロールバック) 338席

1 2 3 4	5 6 7 8 9 10	11 12 13 14 15 16	A 17 18 19 20 21 22	23 24 25 26
1 2 3 4	5 6 7 8 9 10	11 12 13 14 15 16	B 17 18 19 20 21 22	23 24 25 26
1 2 3 4	5 6 7 8 9 10	11 12 13 14 15 16	C 17 18 19 20 21 22	23 24 25 26
1 2 3 4	5 6 7 8 9 10	11 12 13 14 15 16	D 17 18 19 20 21 22	23 24 25 26
1 2 3 4	5 6 7 8 9 10	11 12 13 14 15 16	E 17 18 19 20 21 22	23 24 25 26
1 2 3 4	5 6 7 8 9 10	11 12 13 14 15 16	F 17 18 19 20 21 22	23 24 25 26
1 2 3 4	5 6 7 8 9 10	11 12 13 14 15 16	G 17 18 19 20 21 22	23 24 25 26
1 2 3 4	5 6 7 8 9 10	11 12 13 14 15 16	H 17 18 19 20 21 22	23 24 25 26
1 2 3 4	5 6 7 8 9 10	11 12 13 14 15 16	I 17 18 19 20 21 22	23 24 25 26
1 2 3 4	5 6 7 8 9 10	11 12 13 14 15 16	J 17 18 19 20 21 22	23 24 25 26
1 2 3 4	5 6 7 8 9 10	11 12 13 14 15 16	K 17 18 19 20 21 22	23 24 25 26
1 2 3 4	5 6 7 8 9 10	11 12 13 14 15 16	L 17 18 19 20 21 22	23 24 25 26
1 2 3 4	5 6 7 8 9 10	11 12 13 14 15 16	M 17 18 19 20 21 22	23 24 25 26

舞台設備

番号	名称	仕様	数量
1	演台	W1500×D600×H1050	1台
2	花台	W600×D600×H600	1台
3	司会台	W700×D600×H1060	1台
4	机	W1800×D450×H700	50脚
5	// (前板付)	W1800×D450×H700	10脚
6	スタッキングチェア	ビニールレザー	460脚
7	ホワイトボード	W1800 (両面)	1台
8	パーティション (会場内区画用)	W1200×H2000	18枚
9	//	W900×H2000	5枚

吊り物バトン配置図



- H1 吊り物バトン(固定) (100kg)
- H2 吊り物バトン(電動) (150kg)
- S3 サスペンションライト(電動) (400kg)
- H4 吊り物バトン(電動) (150kg)
- C1~C8 点吊り(電動) (100kg)

※()内は、吊物許容荷重