

## 第 10 章 貯水槽以下装置指導基準

# 第 10 章 貯水槽以下装置指導基準

## 1 総則

### (1) 趣旨

貯水槽以下の装置については、「建築基準法」(36 条、同施行令第 129 条の 2、建設省告示第 1597 号等) が適用され、管理面については、「法」、及び「条例」又は「建築物における衛生的環境の確保に関する法律 (以後ビル管理法という)」が適用される。

### (2) 給水方式

#### ア 高置水槽給水方式

貯水槽を設けてこれに受水し、揚水ポンプにより再び高置水槽に揚水し、自然流下で給水する方法。(図 10-1)

#### イ 圧力タンク給水方式

貯水槽を設け、これに受水し、圧力タンクにより圧送する方法。(図 10-2)

#### ウ ポンプ加圧給水方式

貯水槽に受水し、給水ポンプにより直接圧送する方法。(図 10-3)

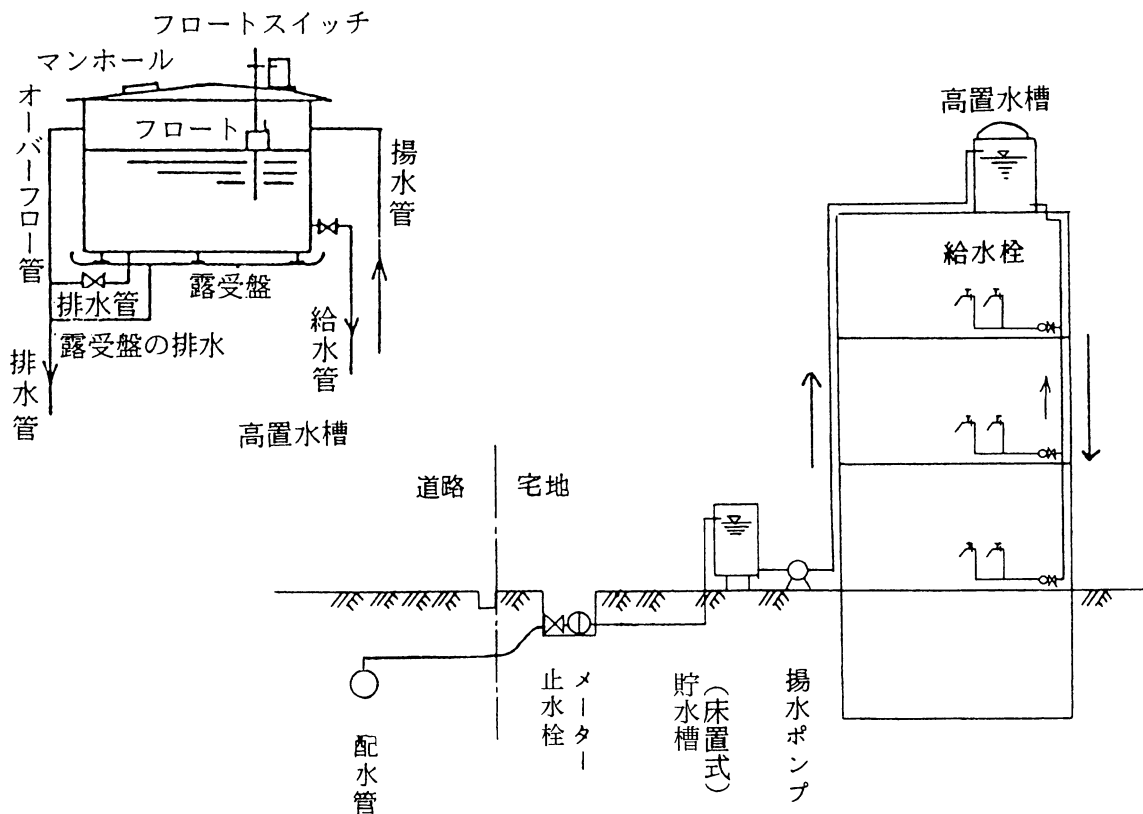


図 10-1 高置水槽給水方式

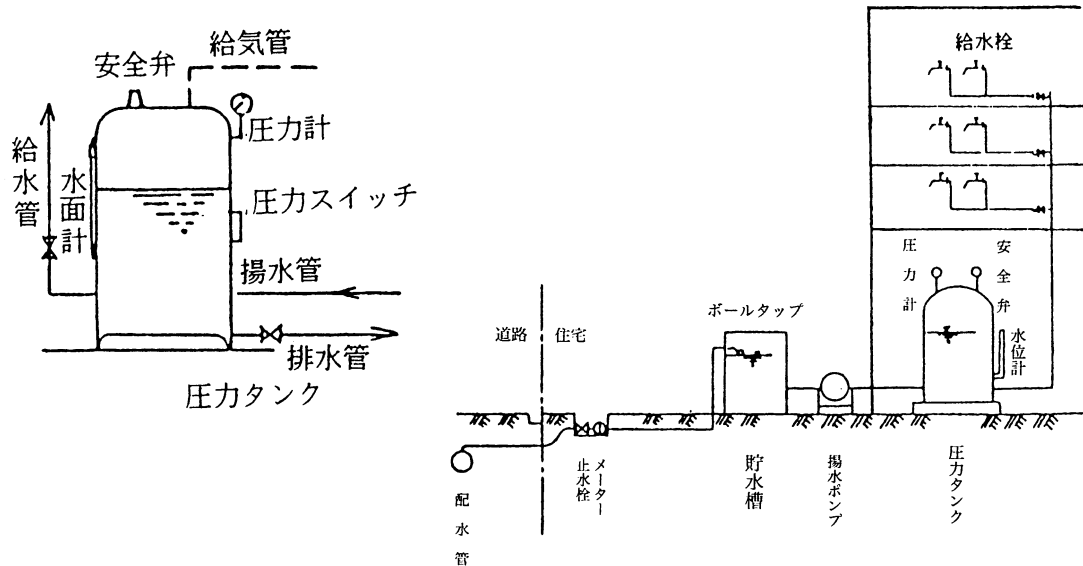


図 10-2 圧力タンク給水方式

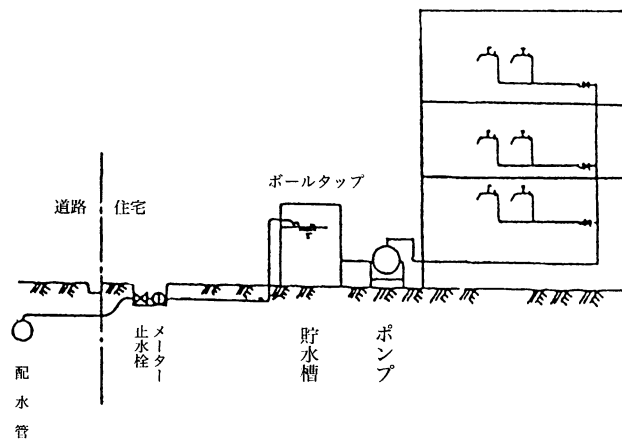


図 10-3 ポンプ加圧給水方式

### (3) 選定とその注意事項

#### ア 高置水槽給水方式

- ・中高層建物に給水する場合。

#### イ 圧力タンク及びポンプ加圧給水方式

- ・比較的小規模な建物に給水する場合。
- ・水圧が不十分な場合。

#### ウ 選定上の注意事項

(ア) タンク給水方式の選定には前各号の他、使用水量、時間的变化、立地条件等を考慮すること。

(イ) 圧力タンク及びポンプ加圧給水方式は、水圧が一定しない場合があり高置水槽式が可能な場合は高置水槽による給水方式を採用するものとする。

## 2 貯水槽の構造

### (1) 種類

ここで言う貯水槽とは、低置水槽、高置水槽を指す。

### (2) 設置位置

- ア 貯水槽は床上に設置すること。
- イ 明るく、換気がよく点検しやすいところを選定する。
- ウ し尿浄化槽、汚水枳等の汚染源に接近しない場所に設けること。

### (3) 貯水槽の構造

貯水槽の構造は鋼板製、合成樹脂製等堅固な材質のものを用い、水質の保全上漏水及び汚染されないような水密な構造とし、次の事項に留意したものでなければならない。

- ア 貯水槽の材質及び構造については、水質に影響のないものを使用すること。
- イ マンホール及び換気孔などからは、雨水、汚水、ゴミ及び小動物などが入らないようにすること。
- ウ 外部から貯水槽の天井、底及び周壁の保守点検を容易に行うことができるようにするため、水槽の周囲は少なくとも 60cm 以上の空間を保つこと。

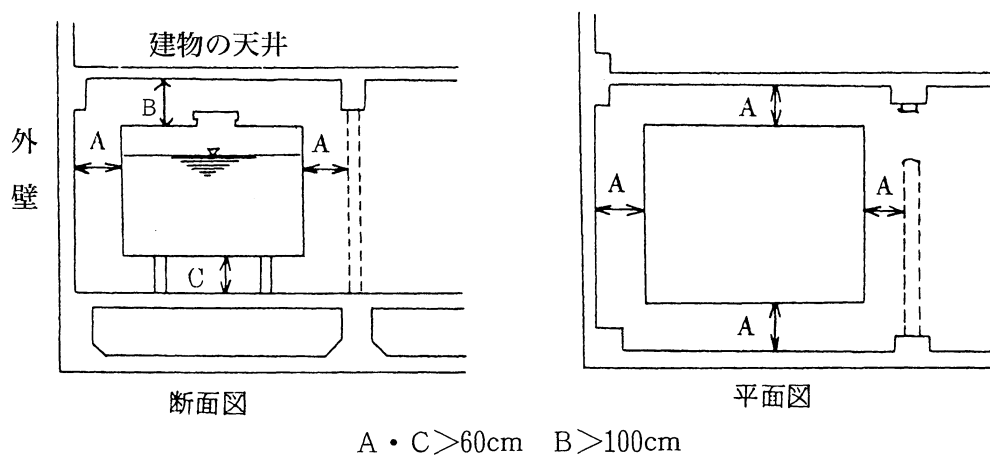


図 10-4 貯水槽の設置位置の一例

- エ 貯水槽の外部から衛生上有害な物質の流入、浸透の危険を排除するため、貯水槽の天井、底、周壁は建物の床板や外壁等を兼用してはならない。
- オ マンホールは原則とし 60cm 以上とし、水槽内部の点検修理がしやすい位置に設けるとともに保守修理及び清掃ができるようにすること。
- カ マンホール及び蓋は、雨水、汚水等が進入しないように一段高く（10cm 以上）し、蓋はゴムパッキン付ボルト締等で防水性のものを使用し、必ず施錠すること。
- キ 水位制御装置としては、ボールタップ・定水位弁方式・フロートスイッチ・定水位弁

方式・電極棒・電磁弁方式などがあり、貯水槽の減水及び満水の警報装置を組み合わせること。又、定水位弁の使用に当ってはウォーターハンマ等が起きやすい為、定流量弁、減圧弁、バキュームブレイカー等を設けるなど十分な対策を講じること。

ク オーバーフロー管及び水抜管を設けるものとする。オーバーフロー管は給水口径の1.5倍以上のもので逆流防止をほどこし、水抜管はタンクの底面より引き出すものとし、これらに防虫網を取付けること。

ケ 通気装置は外部からの雨水、ごみ、虫等の入らないように、通気管は床面より50cm以上高くし、通風口には防虫網を取付けること。

コ 必要に応じて水位計を取付けること。

サ 流入管、流出管には、それぞれ仕切弁又は止水バルブを設置すること。

シ 水槽等が地面下にあり、かつ当該水槽等から便槽、し尿浄化槽、排水管、ガソリントラック、その他衛生上有害な物の貯溜又は処理に供するまでの水平距離が5m未満の場合においては、水槽外部から天井、床、底、周壁の保守点検が容易に行えるような空間を保つよう設置すること。

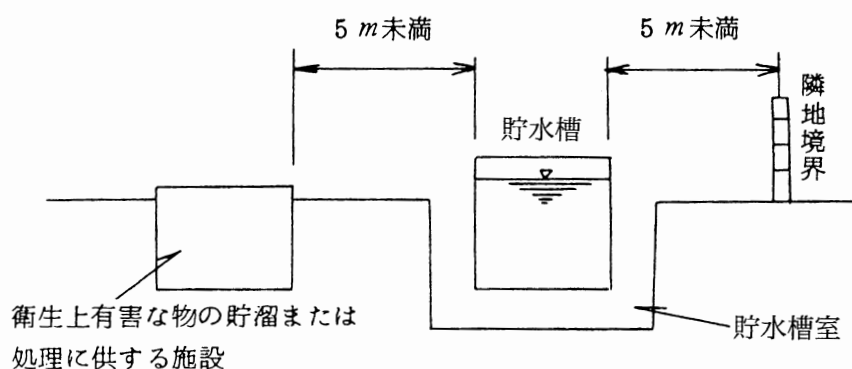


図 10-5 衛生上有害な物の貯溜又は処理に供する施設と貯水槽の関係

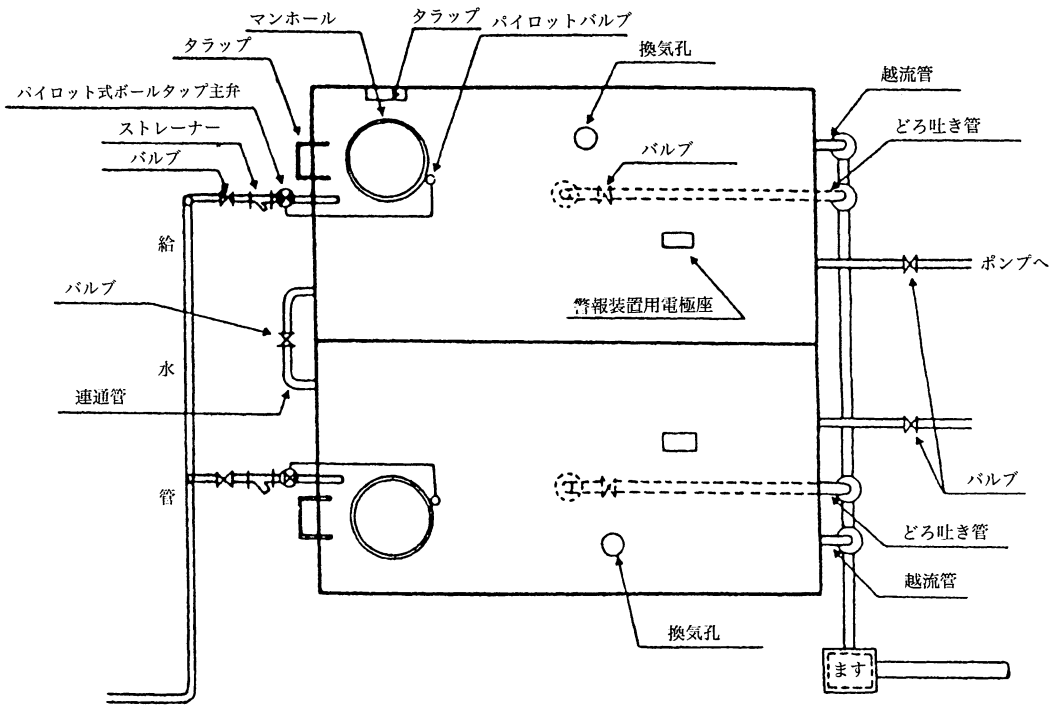
ス 貯水槽の天井上部に飲料水を汚染するおそれのある施設や機器等を設けてはならない。

セ 貯水槽有効容量に比し、使用水量が少ない場合、又は大規模な場合は残留塩素量が法令に定める値以下となるおそれがあるので、再塩素消毒のため塩素注入設備を設ける必要がある。

注1) 建築物における衛生的環境の確保に関する法律施行規則第4条の規定により、特定建築物維持管理権限者は、給水栓における水の残留塩素の検査、水質検査及び貯水槽の清掃をそれぞれ7日以内、6か月以内、1年以内毎に1回、定期的に行わなければならない。

注2) 残留塩素「遊離残留塩素0.1mg/l以上」(結合残留塩素は0.4mg/l以上)

平面図



断面図

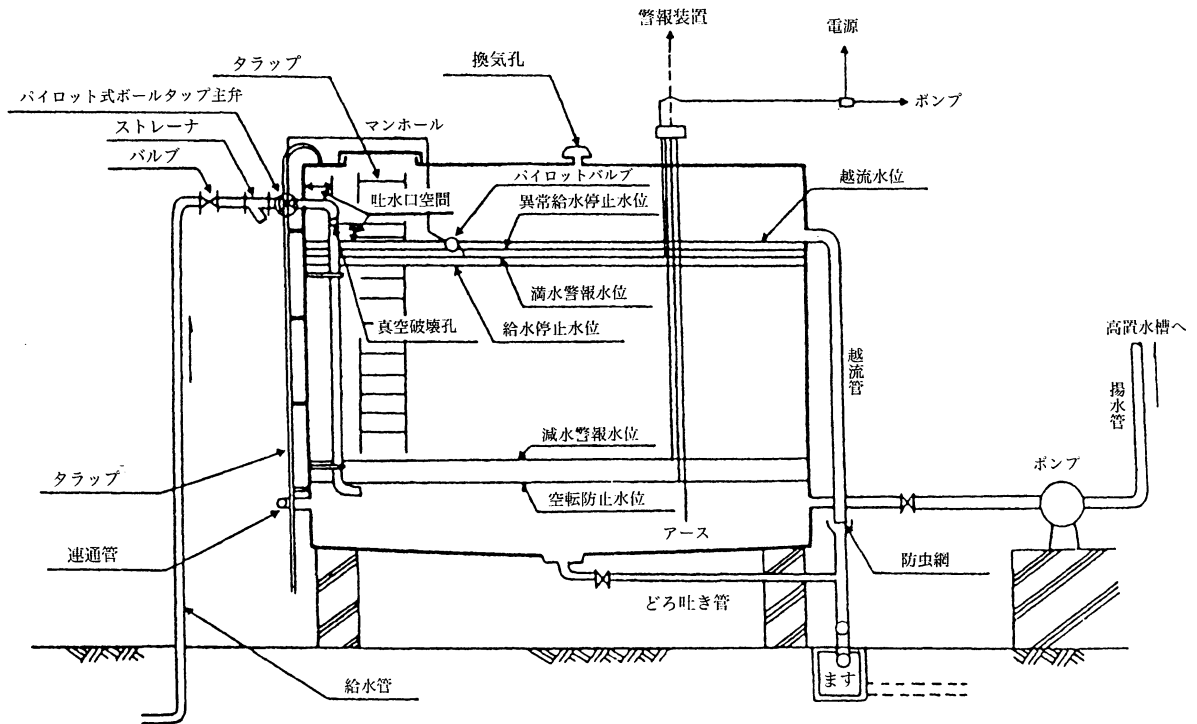


図 10-6 貯水槽標準図

#### (4) 貯水槽の有効容量

ア 貯水槽の有効容量は、使用時間及び使用水量の時間的变化を考慮し、最小有効容量から最大有効容量までの範囲とするが、本市水道事業においては原則として標準有効容量を採用するものである。しかし申込者より資料の提出があった場合は、資料が明確なものに限り尊重する場合がある。

なお、各有効容量は次による。

(ア) 標準有効容量 = 日最大使用水量  $\times 1/2$

(イ) 最大有効容量  $\leq$  日平均使用水量

(ウ) 最小有効容量  $\geq$  日平均使用水量  $\times 1/2$

\* 日最大使用水量は1日平均使用水量の1.3倍とする。

\* 高層水槽がある場合は、貯水槽と高置水槽の有効容量の合計が1/2日分でもよい。

\* 日最大使用水量が180 m<sup>3</sup>を超えるものにあつては周辺配水管網状況を考慮のうえ決定する。

イ 高置水槽の有効容量は、日最大使用水量の1/10を標準とする。

ウ 副貯水槽を設置する場合は、1 m<sup>3</sup>を標準とする。

エ 貯水槽は他用途水槽（雑用水等）と兼用してはならない。

#### (5) 貯水槽の有効容量の決定及び給水管口径の決定（計算例）

ア 集合住宅1K・20戸における計算例

(ア) 日最大使用水量の設定（総使用人数  $\times$  1人当り日最大使用水量）

総使用人数 = 1人/戸  $\times$  20戸 = 20人

20人  $\times$  200L  $\times$  1.3 = 5,200L = 5.2 m<sup>3</sup>

(イ) (ア) の水量に対応した給水管口径の決定

P. 3-8 (表3-11) より メーター口径（給水管口径）は20mmとする。

(ウ) 貯水槽有効容量の決定（日最大使用水量  $\times 1/2$ ）

5.2 m<sup>3</sup>  $\times 1/2$  = 2.6 m<sup>3</sup>とする。

イ 集合住宅3K・30戸における計算例

(ア) 日最大使用水量の設定（総使用人数  $\times$  1人当り日最大使用水量）

総使用人数 = 4人/戸  $\times$  30戸 = 120人

120人  $\times$  200L  $\times$  1.3 = 31,200L = 31.2 m<sup>3</sup>

(イ) (ア) の水量に対応した給水管口径の決定

P. 3-8 (表3-11) より メーター口径（給水管口径）は40mmとする。

(ウ) 貯水槽有効容量の決定（日最大使用水量  $\times 1/2$ ）

31.2 m<sup>3</sup>  $\times 1/2$  = 15.6 m<sup>3</sup>とする

表 10-1 貯水槽容積算出例

建 物 種 類	単 位 給 水 量 (1日当り)	1人当り1日 最大使用水量	1個所当り 標準貯水量	計 算 例		日最大使用水量 (メーター口径選定)	適 用
				人 員 の 場 合	有効面積当りの人員		
官庁・事務所	80L/人 (60+100)×0.5	×1.3 104L (在勤者)	1日平均使用 時間の1/2	在勤者数及び外来 者数より算定	0.2人/㎡		表3-3(P3-5)建物種類別単位 給水量・使用時間・ 使用人員参照
工 場	80L/人 (60+100)×0.5	×1.3 104L (在勤者)	〃	在勤者数より算定	座作業0.3人/㎡ 立作業0.1人/㎡		表3-3(P3-5) 参照 社員食堂等別途加算
飲 食 店	93L/客 (55+130)×0.5	×1.3 121L (客)	〃	客数より算定	110~530L/店舗㎡ 店面積には厨房面積 を含む		表3-3(P3-5)参照
喫 茶 店	28L/客 (20+35)×0.5	×1.3 36L (客)	〃	客数より算定	55~130L/店舗㎡ 店面積には厨房面積 を含む		表3-3(P3-5)参照
集合住宅1K (ワンルーム)	200L/人	×1.3 260L	〃	20戸の場合 260L×20戸×1人 ×1/2=2.6㎡	0.16人/㎡ 居住者1人当り	20人×260L= 5.2㎡ 表3-11(P3-8)より (φ20mm)	表3-3(P3-5)参照
集合住宅3K (ファミリータイプ)	200L/人	×1.3 260L	〃	30戸の場合 260L×30戸×4人 ×1/2=15.6㎡	0.16人/㎡ 居住者1人当り	120人×260L= 31.2㎡ 表3-11(P3-8)より (φ40mm)	表3-3(P3-5)参照

注) 貯水槽の有効容量の決定及び給水管口径の決定(計算例)は、参考例を掲載したもので容積算出に当っては、使用実態及び類似した業態等の使用水量実績等を調査して算出する必要がある。また、実績資料等が無い場合でも、用途別及び使用給水用具ごとに使用水量を積み上げて算出する方法もある。



### 集合住宅における1戸当りの使用水量例

規 模	想定人員	一人1日平均使用水量 (L/日)	一人1日最大使用水量 (L/日)
1K～1LDK	1～2	200L	×1.3 260L
2K～2LDK	2～4		
3K～	4～6		

## 3 付属設備

### (1) ボールタップ・定水位弁等

ア ボールタップの取付位置は、点検修理に便利な場所を選定し、この近くに入口マンホールを設置すること。

イ ボールタップは、故障にそなえ予備（2組並列）の設置もあわせ考慮すること。（1組は上流側よりバルブ、ストレーナー、ボールタップとする）

ウ 呼び径25mm以上のボールタップは、水撃作用を防止するため定水位弁または電磁弁等を使用すること。

エ 加圧給水式とする場合は、電磁弁による入水制御を考慮すること。

オ ボールタップ・定水位弁等には、原則として波立ち防止板等を設置すること。ただし、口径20mm以下の場合については必要に応じ設置すること。

カ ボールタップ等の口径

表 10-2 メーター口径に対応するボールタップ口径および定流量弁口径

メーター口径 (mm)	ボールタップ口径 (mm)	定流量弁口径 (mm)
20	13 × 1ヶ	
25	20×1ヶ又は13×2ヶ	20×1ヶ又は13×2ヶ
40	25 × 2ヶ	25 × 2ヶ
50		30 × 2ヶ
75		40 × 2ヶ
100		50 × 2ヶ
150		75 × 2ヶ

## (2) 逆流防止

ア 貯水槽等に給水する場合は、水槽への給水は落とし込みとし、吐水口と水槽越流面との位置関係は、水槽内の給水管内に逆流しないようにすること。

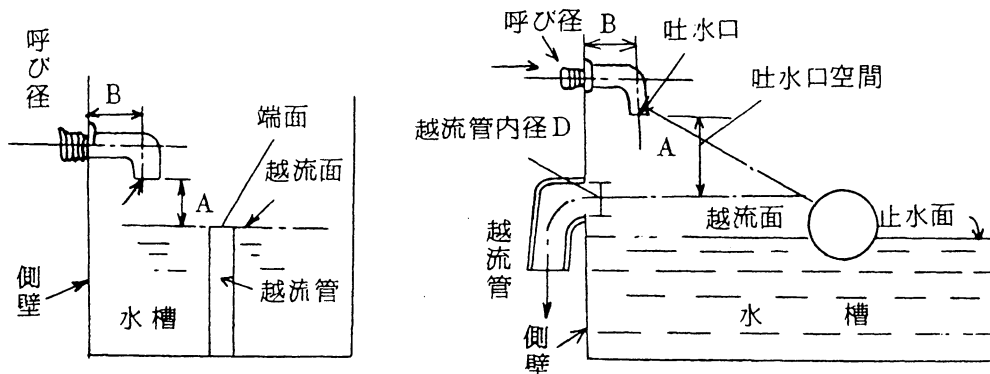


図 10-7 吐水口の空間

表 10-3 吐水口の空間

流入管の呼び径 25mm以下

(単位：mm)

呼 び 径	越流面からの給水栓吐水口までの高さ (A)	側面と給水栓吐水口中心との距離 (B)
13mm以下	25 以上	25 以上
13mmを越え 20mm以下	40 以上	40 以上
20mmを越え 25mm以下	50 以上	50 以上

表 10-4 (参考)呼び径が 25mmを越える場合の吐水口空間

種 別	壁との離れ B	越流面の中心から吐水口の最下端までの垂直距離 A 単位：mm以上					
		呼び径(mm)	30	40	50	75	100
近接壁の影響がない場合			41	53	65	95	124
近接壁の影響がある場合	近隣壁一面の場合	3 d 以下	63	84	105	158	210
		3 d を超え 5 d 以下	47	61	75	110	145
		5 d を超えるもの	41	53	65	95	124
	近隣壁二面の場合	4 d 以下	74	98	123	184	245
		4 d を超え 6 d 以下	63	84	105	158	210
		6 d を超え 7 d 以下 7 d を超えるもの	47	61	75	110	145

注) d'を呼び径の 0.7 倍とした場合 (小数点以下切り上げ)

### (3) 越流管

ア 貯水槽には、越流管を設置すること。その取り付けに際しては、水槽に汚水の逆流のないよう基準面（G L等）より 50cm 以上の高さに設け、その出口には、防虫網を設けること。また、管端部は、排水管に直接接続せず間接排水とすること。その離隔は 15cm 以上とする。（図 10-8）

イ 越流管の大きさは給水管呼び径の 50%増し以上とする。

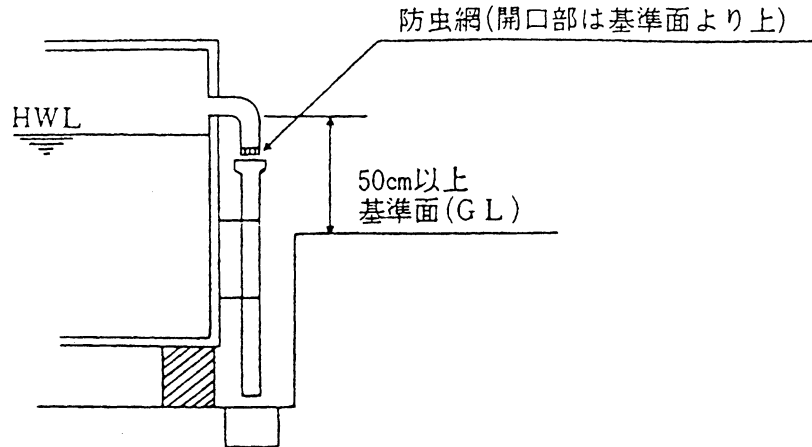


図 10-8

### (4) どろ吐き管

貯水槽の清掃のため、槽内の水を完全に排水するためにどろ吐き（水抜）管を設けること。

ア 水抜管の管端は、排水管に直接接続せず間接排水とすること。その離隔は 15cm 以上とする。

イ 貯水槽の底部に 1/100 程度の勾配があること。

ウ 貯水槽の底部に排水溝や吸込みピット等が設けられていること。

### (5) 警報装置

ア 満水警報装置は、故障の発見、貯水槽からの越流防止のため取付けるもので、管理室等に表示（ベルとランプ）できるようにすること。

イ 渴水警報装置は、故障の発見、揚水ポンプの保安のために取付けて、揚水ポンプの電源を遮断するとともに管理室等に表示（ベルとランプ）できるようにすること。

ウ 満水警報装置、渴水警報装置は、低置水槽、高置水槽のそれぞれに設けること。

### (6) ポンプの設置

ア ポンプは、点検整備・故障・修理等に備え予備のポンプを設置のうえ、自動交互運転とすること。

イ ポンプは、点検・修理の容易な場所とし、貯水槽の上の設置は、振動によるタンクの亀裂や油漏れなど、不慮の事故により貯水槽の水を汚染する恐れがあるため、設けては

ならない。

**(7) 非常用給水栓**

- ア 加圧ポンプ故障・停電等の断水に備えメーター下流の直圧部に応急給水用の給水栓を考慮すること。
- イ 集合住宅では、災害時等配水管の断水にも対応できるよう貯水槽の下部に非常用給水栓設置を考慮すること。