

第 14 章 記載例

1 給水装置工事申込書記載方法（第4章 事務取扱手続も確認すること）

（1） 表面

ア 申込者

住所、氏名を明確に自署又は記名押印すること。（法人の場合は記名押印）

イ 工種

該当する項目を○で囲むこと。

ウ 水栓番号

新設の場合以外は明記すること。

エ 道路掘削、支管分岐

該当する項目を○で囲むこと。

オ 同意書

該当する項目を○で囲むこと。（「有」の場合は必ず同意書の写しを添付する。）

カ 念書

該当する項目を○で囲むこと。

キ 階数、集合住宅戸数

該当数を明記すること。

ク 給水装置場所

これは給水装置が設けられる場所を明らかにするものであるから町名、番地まで明確に記載すること。

（ア）集合住宅の場合、散水栓や部屋番号等も記入すること。開発や分譲等で一筆に複数の給水装置を設置する場合は、それぞれを区別する番号（1号棟、2号棟・・・など）も記入すること。

（イ）申請地が区画整理事業区域内の場合には該当地番を記入し、その横に鉛筆で区画整理のブロック番号を記入すること。

（ウ）完了時までには申し込み地番が変更になった場合は、完了届と完了の給水台帳に新しい地番を記入するとともに、その旨を申し出ること。

ケ 給水装置所有者

住所、氏名を明確に記入すること。

コ メーター口径

新設口径、既設口径の該当する項目を○で囲むこと。（既設水栓がある場合には、新・旧ともに記入すること。）

サ 配水本管

本管の管種別、口径別の該当する項目を○で囲むこと。（既設水栓がある場合には、新・旧ともに記入すること。）

シ 給水管口径

本管からの取出口径で該当する項目を○で囲むこと。(既設水栓がある場合には、新・旧ともに記入すること。)

ス 用途

該当する項目を○で囲むこと。

セ 給水方法

該当する項目を○で囲むこと。貯水槽を設置する場合は、受水槽、高置水槽の有効容量をそれぞれ明記すること。

ソ 検査

該当する項目を○で囲むこと。()の中には検査の種類(13mm、3階、BP、井戸、通水)を記入すること。

タ メーターバイパスユニット

該当する項目を○で囲むこと。

チ 給水装置工事を行なう指定工事業者名及び指定登録番号を明記すること。

ツ 主任技術者名

指定工事業者で選任し、管理者に届出のある、本工事の担当主任技術者名を明記すること。

テ 使用区分

以下の表を参考にし、該当する項目を○で囲むこと。

小分類	摘要	備考
家事	家事専用	一般住宅、共同住宅(共用栓含む)、寮等
家事兼営業	家事専用のほか一般商店等営業用を兼ねるもの	店舗付き住宅等
公衆浴場		健康ランド等
官公署	学校、病院、工場を除く国、地方公共団体等の機関 官公署以外の非営利的施設で他の用途分類に属さないもの	国、地方公共団体等機関の管理する施設 (市役所、市民館、公民館、税務署、郵便局等)
公衆		公衆便所、公衆水飲み栓、噴水等
学校	学校、幼稚園、各種専門学校等	公私立の保育園含む
病院	病院、産院、診療所等	老人ケア施設等の福祉施設含む
事務所	会社、その他法人、団体、個人の事務 に使用されるもの	

小分類	摘要	備考
営業	一般営業用で住居を別にするもの	ホテル、旅館、駅、百貨店、スーパー、飲食店、結婚式場、サウナ、バス・タクシー会社の洗車用等、劇場、娯楽場等
工場		
その他	船舶給水、他水道への分水、水道事業用水等	

ト 井戸

該当する項目を○で囲むこと。

(2) 裏面

給水装置設置に関する承諾書（撤去の場合は不要）

新設、改造に関わらず、自署印すること。（法人の場合は記名押印）

(3) 自署又は記名押印を必要とする書類

	提出書類	自署又は記名押印 (法人の場合は記名押印) とするもの	押印不要のもの (記名のみで可)
給 水 装 置 工 事 申 込 み 関 係	給水装置工事申込書	申請者の氏名	主任技術者の氏名
	給水装置設置に関する承諾書 (申込書裏面)	給水装置所有者の氏名	
	給水装置工事着手・完了届		指定工事業業者名
	給水装置工事に使用した給水管及び給水用具に関する事項の調書		主任技術者の氏名
	給水装置所有者変更届	新旧所有者の氏名 ※旧所有者が不明又は死亡の場合は、誓約事項記入	届出者の氏名
	給水装置所有者変更誓約事項	新所有者の氏名	
	メーター出庫願		指定工事業業者名
	舗装前復旧念書		指定工事業業者名
	分担金減額・免除・還付申請書	申請者の氏名	
	3階直結給水協議書	申請者の氏名	
	直結増圧給水事前協議書	申請者の氏名	
	管理人・維持管理業者届		申請者の氏名
	貯水槽水道施設調査票		記入者の氏名

	提出書類	自署又は記名押印 (法人の場合は記名押印) とするもの	押印不要のもの (記名のみで可)
配水管申請・承認工事関係	配水管布設申請書	申請者の氏名	
	水道施設承認工事協議書	申請者の氏名	
	水道施設承認工事申請書	申請者の氏名	
	水道施設承認工事着手届		指定工事業者名 申請者の氏名
	現場代理人・主任技術者届		指定工事業者名 申請者の氏名
	使用材料承認願		指定工事業者名 申請者の氏名
	水道施設承認工事完了届		指定工事業者名 申請者の氏名
指定工事業者関係	指定給水装置工事事業者指定 事項変更届		届出者（指定工事業者） の氏名
	誓約書	申請者の氏名	
	給水装置工事主任技術者選任・ 解任届出書		届出者（指定工事業者） の氏名
	指定給水装置工事事業者廃止・ 休止・再開届出書		届出者（指定工事業者） の氏名
その他	水道使用水量認定申請書		申請者の氏名 指定工事業者名
	管理人選定届		届出者の氏名
	給水装置使用者変更届		届出者の氏名 新旧使用者の氏名
	代理人・管理人変更届		届出者の氏名 新旧代理人・管理人の 氏名
	給水装置共有者変更届		届出者の氏名 新旧使用者の氏名

※ここに記載のないものについては、原則、記名のみで可とします。

※やむを得ず、修正が必要になった場合は、申請者等（自署又は記名押印が必要な人）の訂正印を押して対応してください。

2 指定給水装置工事事業者関係の事務手続き書類について

(1) 必要な提出・添付書類は以下のとおりとする。

届出の種類		指定事項変更 届出書 (様式第 10)	誓約書 (様式第2)	主任技術者 選任・解任 届出書 (様 式第3)	定款の 写し	登記事項 証明書 (原本)	住民票又は外 国人登録証明 書の写し	主任技術 者免状の 写し	事業所 写真	事業所所 在地地図	指定証 返納
名称・氏名	法人	○			○ (注1)	○			○		○
	個人	○					○		○		○
所在地・ 住所	法人	○			○ (注1)	○			○		○
	個人	○					○		○	○	○
代表者	法人	○	○		○	○					○
	個人	○	○				○				○
役員	法人	○	○		○	○					
	個人	○	○				○				
主任技術者 (注2)	選任			○				○			
	解任			○							

注1)・・・市内転居の場合は提出不要

注2)・・・選任の場合、給水装置工事主任技術者証の写し（取得していない場合は運転免許証の写し）を添付すること

- (2) 指定給水装置工事事業者指定事項変更届出書は、変更のあった日から30日以内に提出すること。
- (3) 給水装置工事主任技術者選任・解任届は、選任・解任のあった日から14日以内に提出すること。
- (4) 定款の写しには原本証明（原本と相違ない旨、年月日、会社名、代表者名を記入の上、社印を押印）すること。
- (5) 緊急工事の覚書を締結している場合は債権者登録もあわせて提出すること。

給水条例施行規程 様式第1号 (第2条関係)

裏面も記入すること (撤去の場合は記入不要)

給水装置工事申込書

年 月 日

刈谷市水道事業

刈谷市長

郵便番号やフリガナの記入もれに注意

〒

住所 _____
 フリガナ _____
 氏名 _____
 電話 () _____

3 取出済改造は宅地内工事のみの場合に選択 (メーター口径の変更含む)。6 その他は既設の水栓番号があり、取出口工事を必要とする場合や権利残しで使用。

申込者の自署又は記名押印 (法人の場合は記名押印)

下記のとおり申し込みます。

新設以外の場合は記入

記

散水栓、部屋番号等もここへ記入

有の場合は同意書のコピーを添付する

工 種	1 新設	2 撤去	3 取出済改造	4 口径変更	5 位置変更	6 その他						
水栓番号				道路掘削	1 有	2 無	支管分岐	1 有	2 無			
同意書	1 有	2 無	念書	1 有	2 無	階数		集合住宅戸数				
給水装置場所	刈谷市 地番は1箇所のみ記入 (区画整理の場合は、横ごつブロック番号も記入)											
給水装置所有者	住所	完了後、給水装置場所に居住する場合は、給水装置場所の住所を記入										
	フリガナ氏名											
メーター口径	新	φ13mm	20	25	40	50	75	100	125	150		
	旧	φ13mm	20	25	40	50	75	100	125	150		
配水本管	新	管種	1 ビニール管 2 鋳鉄管 3 ポリエチレン管 4 その他 ()									
		口径	φ13mm	20	25	40	50	75	100	150	200	250
配水本管	旧	管種	1 ビニール管 2 鋳鉄管 3 ポリエチレン管 4 その他 ()									
		口径	φ13mm	20	25	40	50	75	100	150	200	250
給水管口径	新	φ13mm	20	25	40	50	75	100	125	150		
	旧	φ13mm	20	25	40	50	75	100	125	150		
用途	1 一般用 2 公衆浴場用 3 臨時用											
給水方法	1 直結直圧 2 3階直圧 3 直結増圧 4 貯水槽 (受水槽 m ³ 、高置水槽 m ³)											
検査	1 有 () 2 無				メーターバイパスユニット使用			1 有 () 2 無				
指定工事業業者名					主任技術者名							
使用区分	01 家事	02 家事兼営業	03 公衆浴場	04 官公署	05 公衆						井戸	
	06 学校	07 病院	08 事務所	09 営業	10 工場						1 有 2 無	
	11 その他											3 廃止
口径分担金											円	

・取出済改造の場合は記入不要
 ・支管分岐の場合は、親水栓申請書のみ記入

有効容量を記入

指定登録番号を記入

必ず確認してから記入すること

・φ13mm
 ・3階
 ・BP
 ・井戸
 ・通水
 } 検査がある場合は選択・記入する

有の場合は () 内に補足管あり・なしを記入

給水装置設置に関する承諾書

- 1 表記の工事による給水装置のうち、公道内の給水装置は、工事完了後直ちに市に管理移管をします。
- 2 貸与を受けたメーターは清潔に保管し、設置場所にはメーターの検針、交換、修理等の支障になるような物件又は工作物を設置することはしません。
- 3 市の検査によりメーターの位置を変更するよう改善指示を受けたときは、当方の費用でメーターの位置を変更します。
- 4 万一、使用中故意又は過失によりメーターを失い、又は破損したときは、市から指示のあった損害額を弁償します。

上記の内容について承諾します。

年 月 日

取出済改造の場合でも必ず自署又は記名押印が必要
(法人の場合は記名押印)
撤去時は不要

給水装置所有者 氏 名 _____

取得した個人情報は、刈谷市給水条例第 17 条、第 20 条、第 21 条、第 22 条にて定められた業務のみで使用します。また、業務上必要となる場合は関係者へ情報を提供することがあります。

給水装置工事着手・完了届

年 月 日

刈谷市水道事業

どちらかに○を付ける

刈谷市長

指定工事業者名

住 所.....

氏 名.....

下記のとおり
着手します。
完了しました。

どちらかに○を付ける

記

工 事 種 別	<input type="checkbox"/> 新設 <input type="checkbox"/> 撤去 <input type="checkbox"/> 取出済改造 <input type="checkbox"/> 口径変更 <input type="checkbox"/> 位置変更 <input type="checkbox"/> その他
工 事 場 所	刈谷市 登記完了等により申込時から地番が変更になったときは、新しい地番を記入し、その旨を申し出ること
受 付 番 号	
申 込 者	住 所
	氏 名
工 事 着 手 完 了 年 月 日	年 月 日

←
チェック
を付ける

どちらかに○を付ける

申請

① 新設 2 撤去 3 取出済改造 4 口径変更 5 位置変更 6 その他

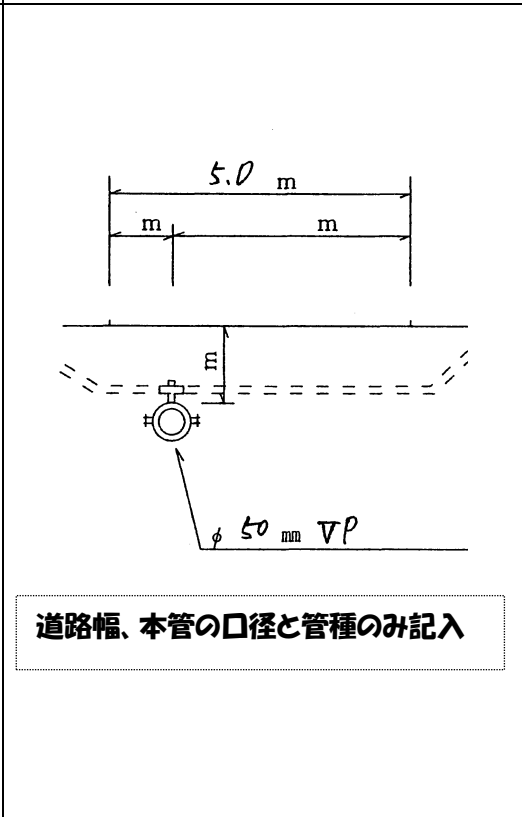
給 水 台 帳



受付年月日	年 月 日	水 栓 番 号	
受付番号	第 号	メーター口径	φ ○○ mm
給水装置場所	○○市○○	・5部用意して、1から5まで番号をふる ・3～5番まで(市保管分)についてはカラーで提出	
工事申込者	住所 ○○市○○ 氏名 ○○ ○○		
給水装置所有者	住所 完了後、給水装置場所に居住する場合は、給水装置場所の住所を記入 氏名 ○○ ○○		
給水管口径	○○ mm	支管分岐	有・ <input checked="" type="radio"/> 無
給水方法	<input checked="" type="radio"/> 直結方式 ・ 貯水槽方式 (受水槽 m ³ 、高置水槽 m ³)		
用途	必ず記入	使用区分	必ず記入
口径分担金	円	収入年月日	年 月 日
着手年月日	年 月	記入しない	年月日 年 月 日
完了年月日	年 月 日	検査有()・無	年 月 日

付 近 見 取 図

横 断 面 図



指定工事業者名	株式会社○○○○	主任技術者名	○○ ○○
---------	----------	--------	-------

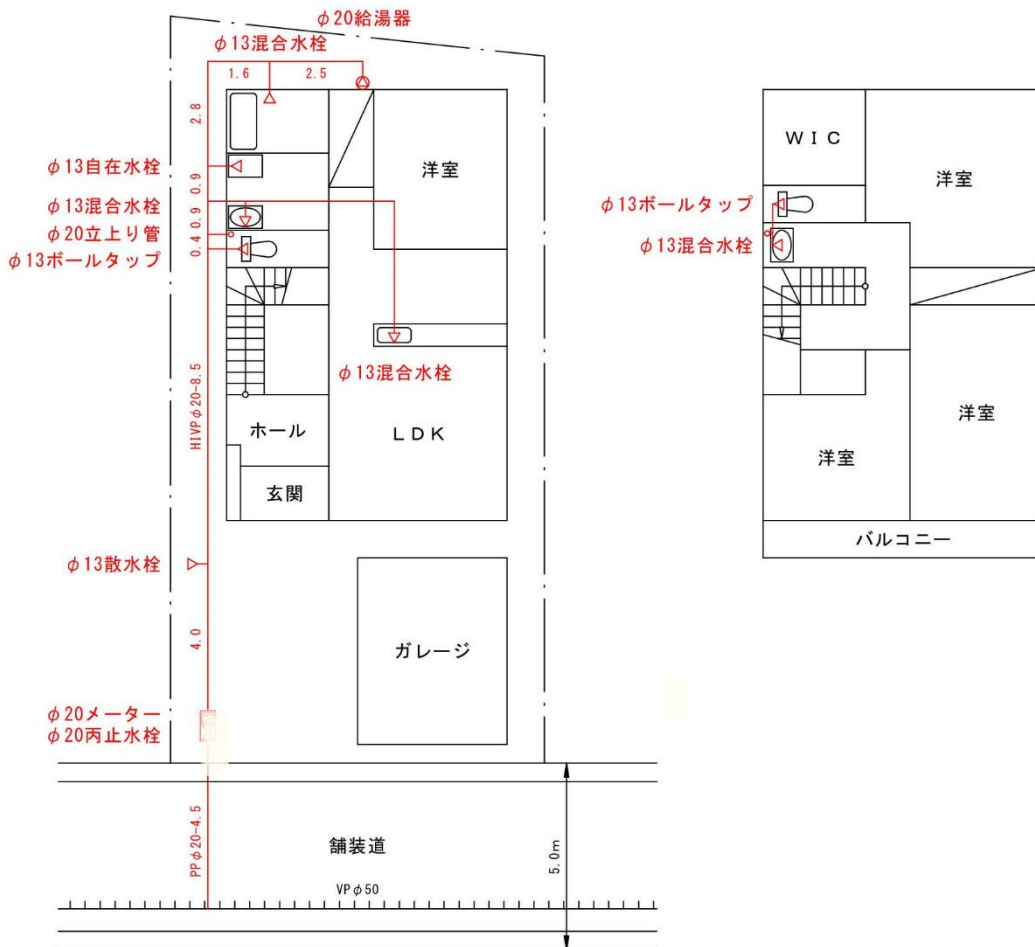
平面図

方位



1階平面図

2階平面図



- ・線の表示について、以下の色を使用する(新設配管は実線、既設配管は破線)
- 給水装置(上水)の配管 赤色
- 受水槽以下の配管 青色
- その他(井戸水、工業用水等)の配管 緑色
- ・3階建物の場合は配管がなくても3階までの図面が必要
- ・屋上に給水装置を設置する場合は屋上の図面を添付すること
- ・取出位置のオフセットは、給水管及びメーターボックスの位置が分かるように(新設は不要)
(オフセットの計測写真も添付すること)
- ・貯水槽方式の場合は、受水槽と高架水槽のそれぞれの有効容量を必ず記入し、材質及び受水槽以降の配管も記入すること

カラーで3部用意する

(永年保存となるので丁寧に記入してください)

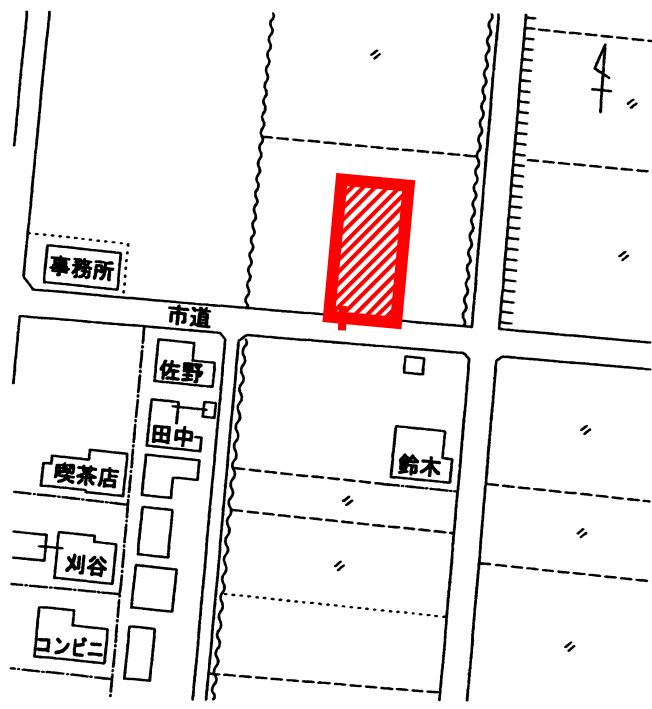
完了

① 新設 2 撤去 3 取出済改造 4 口径変更 5 位置変更 6 その他

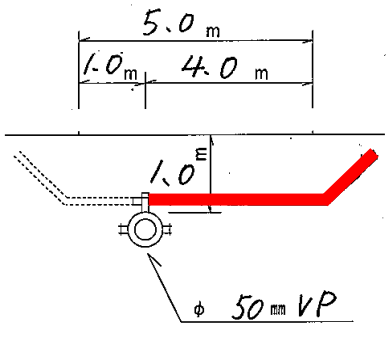
給 水 台 帳

受付年月日	年 月 日	水 栓 番 号	1 2 3 4 5 6
受付番号	第〇-〇〇〇号	メーター口径	φ 〇〇 mm
給水装置場所	〇〇市〇〇(地番が変更の場合は新しい地番)		
工事申込者	住所	〇〇市〇〇	
	氏名	〇〇 〇〇	
給水装置所有者	住所	刈谷市〇〇町〇丁目〇番地	
	氏名	〇〇 〇〇	
給水管口径	〇〇 mm	支管分岐	有・ <input checked="" type="radio"/> 無
給水方法	<input checked="" type="radio"/> 直結方式 ・ 貯水槽方式 (受水槽 m ³ 、高置水槽 m ³)		
用途	一般用	使用区分	家事用
口径分担金	円	収入年月日	年 月 日
着手年月日	年 月	<input type="text" value="記入しない"/>	年月日 年 月 日
完了年月日	年 月 日	検査有()・無	年 月 日

付 近 見 取 図



横 断 面 図



完了時に横断、小断が分かるように着色する

指定工事業者名	株式会社〇〇〇〇	主任技術者名	〇〇 〇〇
---------	----------	--------	-------

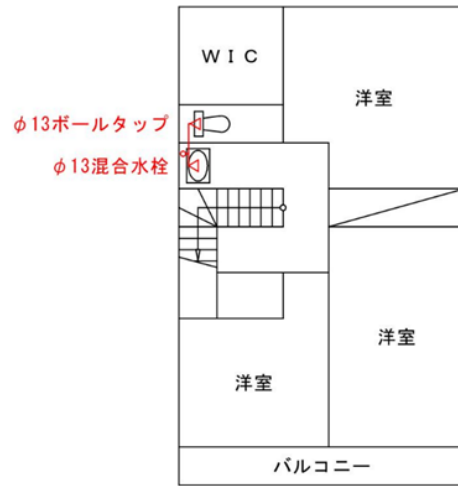
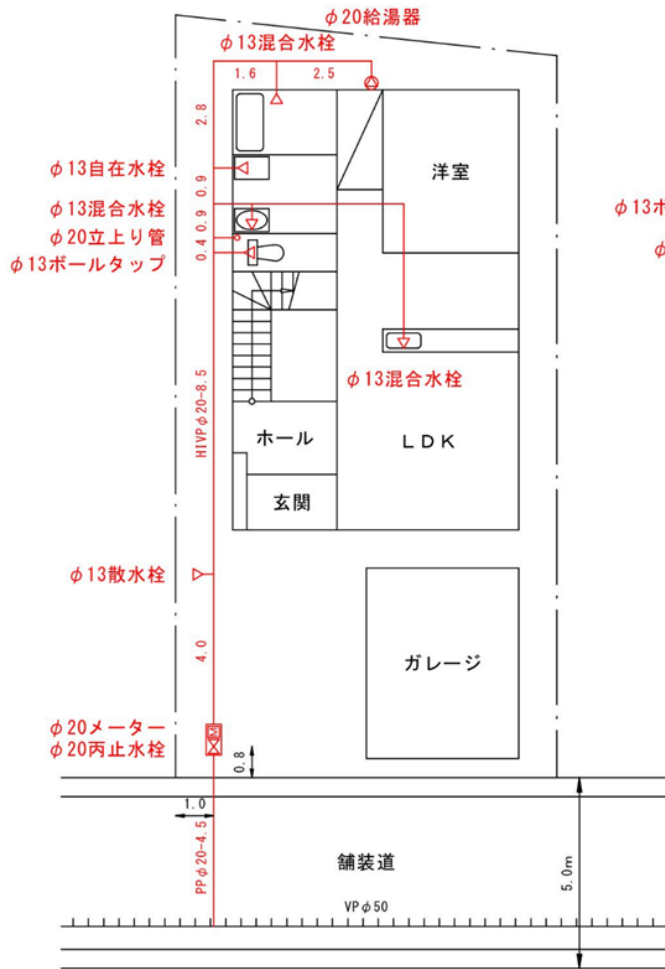
平面図

方位



1階平面図

2階平面図



- 申請時の平面図に第一止水栓又は丙止水栓のオフセット(隣地境界、道路境界からの距離)を記入すること
- 設計内容に変更が生じた場合、完了平面図に変更内容を反映させること。

設計審査

給水装置工事に使用した給水管及び給水用具に関する事項の調書

受付番号		完了年月日	年月日	作成年月日	年月日	主任技術者名	
水栓番号		施行場所		施行業者名			

*第1止水栓以下の給水装置について記載を行う

品名	製造会社名	製造型式	数量単位	適合認証の種類	認証型式又は略号	製造会社連絡先 (電話番号)
HIVPφ20	〇〇株式会社		〇〇m	JIS	K〇〇〇〇	〇〇株式会社 〇〇-〇〇〇〇-〇〇〇〇
HIVPφ13	〃		〇〇m	JIS	K〇〇〇△	
Hiシモク	〃		1式	JIS	K〇〇〇□	
Hiエルボ	〃		1式	JIS	K〇〇〇×	
Hiチーズ	〃		1式	JIS	K〇〇〇〇	
洋風便器	△△株式会社		1組	JWWA	A〇〇〇〇	△△株式会社 〇〇-〇〇〇〇-〇〇〇〇
風呂シャワー混合水栓	〃		1個	JWWA	B〇〇〇〇	
台所混合水栓	〃		1個	JWWA	B〇〇〇△	□□株式会社 〇〇-〇〇〇〇-〇〇〇〇
洗面化粧台混合水栓	□□株式会社		1個	JWWA	B〇〇〇□	
洗濯機用横水栓	〃		1個	JWWA	B〇〇〇×	
給湯器	××株式会社		1台	JIA	NW〇〇〇〇	××株式会社 〇〇-〇〇〇〇-〇〇〇〇

製造会社の製造型式を記入

製造会社の電話番号を記入

JIS,JWWA,JIA等の適合認証の種類を記入
自己認証品の場合は「自己認証品」と記入

認証規格と整合の取れた認証型式又は略号を記入
自己認証品の場合は記入なし

- 備考1 適合認証の種類
 JIS規格、第三者認証品 (JWWA・JHIA・JIA・JET等)、自己認証品の区別を記入する。
 JWWA (社) 日本水道協会品質認証センター
 JHIA (財) 日本燃焼器具検査協会
 JIA (財) 日本ガス機器検査協会
 JET (財) 電気安全環境研究所安全認証本部
 自己認証品を設置するに当たっては以下の事に留意する
 1 適合基準であることを示す自社検査証印等の標示のあるもの
 2 省令に定める性能基準を満たすものであることを示す試験証明書のあるもの
 3 製品品質の安全(安定)性を示す証明書のあるもの

備考2 主任技術者は、給水装置を使用する際は、省令で定めた性能基準に適合しているか確認を行わなければならない。

給水装置工事完了写真撮影チェックシート

■提出する写真は表中の留意点に注意し、撮影をしてください。

■また、次の4点にも注意してください。

①余計な道具が写らないようにすること、②ピントを合わせて撮影すること、③黒板を設置すること、④レンズの汚れをふき取ること

	工種	細別	留意点	チェック
共通	着手前 完了	着手前	・メーターの設置位置や取出し位置、申請地の現状が分かるように撮影する。	
		完了	・外構工事が完了後に着手前と同一アングルで撮影する。 ・検針や維持管理に支障となるものが設置されていないことの確認。 ・取出しからメーターまでの間に塀や擁壁など維持管理に支障となる工作物がないことの確認。	
	土工 (掘削)	既設舗装版厚み計測	・既設舗装厚を計測している写真を撮影する。	
	サドル分木工	水出し穿孔状況	・水出し状況を撮影する。	
		サドル端離隔確認	・継手、既設取出し等からの離隔が300mm以上確保出来ていることを確認できる写真を撮影する。	
		穿孔コア	・コアは穿孔機に付いた状態で撮影する。	
		ポリスリーブ被覆	・ポリスリーブ設置後に撮影する。	
	分木工(共通)	配水管出幅・土被り	・配水管の出幅・土被りを計測する。 ・目盛が見えない場合は目盛のアップの写真を撮影する。 ・出幅: 目盛の0は申請地側の官民境界とする。	
		給水管土被り	・給水管の土被りを計測する。 ・目盛が見えない場合は目盛のアップの写真を撮影する。	
		分水完了	・分水、公道内配管が完了した状態が分かるように全景写真を撮影する。	
	土工(埋設)	砂埋戻工	・人力転圧状況を撮影する。 ・転圧完了後に基準高さからの下がり(10cm)を計測し撮影する。	
		改良土埋戻工	・ダンパー等の機械転圧状況を撮影する。 ・転圧完了後に基準高さからの下がり(10cm)を各層毎に計測し撮影する。 ・1層あたりの厚さは20cm以下とする。	
		埋設テープ設置	・埋設テープ設置完了後に基準高さからの下がりを撮影する。 ※管上500mm、管上500mmが路盤となる場合は路盤下	
		路盤工	・転圧完了後に基準高さからの下がりを各層毎に計測し撮影する。 ・1層あたりの厚さは10cm以下とする。(路盤厚22cmの場合は1層あたり11cmも可とする。) ・路盤が2層以上となる場合は1層厚さが可能な限り均一になるようにする。	
	舗装仮復旧	仮復旧完了	・完了全景を撮影する。	
	舗装本復旧		・アスファルト乳剤を散布していることが分かるように撮影する。	
民地内工事	第一止水栓 メーター等設置	第1止水栓設置	・第1止水栓を設置した場所が分かるように撮影する。 ・オフセットが分かるように撮影する。(目盛の撮影や黒板を使用するなど分かりやすく撮影する) ・第1止水栓の蓋を開けてバルブが中心にあることが確認出来る写真を撮影する。	
		メーターボックス設置	・オフセットが分かるように撮影する。(目盛の撮影や黒板を使用するなど分かりやすく撮影する) ・メーターボックスを設置した場所が分かるように撮影する。(間口に対してどのあたりにあるかわかるように撮影すること)	
		メーターボックス内	・外構工事が完了した状態でのメーターボックス内を真上から撮影する。 ・メーターが正しい向きに設置されていること、メーターと丙止水栓がメーターボックス内の適切な(メーター交換が容易に出来る)位置に設置されているか確認できるように撮影する。 ・支管分岐の場合、部屋番号をボックス内側へ記入する。	
その他	品質管理	使用材料	・使用材料写真を撮影する。	
	安全設備	保安設備	・警察協議で許可を受けている保安設備を設置した状況を撮影する。 ・工事看板への道路使用許可番号の表示が確認できるよう撮影する。	
		交通誘導員	・交通誘導員配置状況を撮影する。	
	φ13mm検査	配管状況	・メーターより宅内側の配管状況を撮影する。 ※メーターが一部写るように撮影する。 ・宅内に入る直前の配管状況を撮影する。 ※家屋の壁等が写るように撮影する。	

給水装置所有者変更届

年 月 日

刈谷市水道事業
刈谷市長

**提出者の名前・連絡先を
記入**

住 所 _____
フリガナ
氏 名 _____
電 話 () _____

**水栓が同地番に複数
ある場合は、まとめて
記入**

下記のとおり変更しました。

記

給水装置場所	刈谷市	
水栓番号		
所 有 者	変更前	住 所 _____
		フリガナ _____
		氏 名 _____ <small>※自署又は記名押印（法人の場合は記名押印）</small>
	変更後	住 所 _____
		フリガナ _____
		氏 名 _____ <small>※自署又は記名押印（法人の場合は記名押印）</small>
	電 話 () _____	
変更年月日	年 月 日	

変更前所有者の自署又は記名押印が不可能な場合（死亡、所在不明等）は新所有者が記入し、裏面「誓約事項」も記入してください。

取得した個人情報は、刈谷市給水条例第17条、第20条、第21条、第22条にて定められた範囲内で使用します。また、業務上必要となる場合は関係者に情報を提供することがあります。

提出日を記入

※変更前 _____ 記名押印されていない場合は、裏面の事項に

**自署又は記名押印
（法人の場合は記名押印）**

誓約事項

私（変更後所有者） _____ は、下記の理由により、
※自署又は記名押印（法人の場合は記名押印）
変更前所有者の承諾を得ることが出来ませんが、給水装置
権利義務を継承することに関し、利害関係者等から異議の
後所有者が全責任をもって処理することを誓約いたします。

**変更後所有者の自署又は記名押印
（法人の場合は記名押印）**

記

理由

- 変更前所有者死亡のため
- 過去の売買のため
- 変更前所有者所在不明のため
- その他（ _____ ）

**選択し、チェックを入れて
ください。**

（注）理由は、□内にレで記入し、その他の場合は（ ）内に理由を記載してください。

水道メーター出庫願

年 月 日

刈谷市水道事業

刈 谷 市 長

住 所

指定工事業者名

下記の給水装置工事について、水道メーターの出庫をお願いします。

記

工 事 種 別	<input type="checkbox"/> 新設 <input type="checkbox"/> 取出済改造 <input type="checkbox"/> 口径変更 <input type="checkbox"/> 位置変更 <input type="checkbox"/> その他				
工 事 場 所	刈谷市				
受 付 番 号	第 一 号	水 栓 番 号	必ず記入		
申 込 者	住 所				
	氏 名				
取 出 工 事 日	年 月 日	メーター 口 径	φ	mm	
検 針 方 法	1. 戸建て住宅 支管分岐 有「水道メーター 個」・ 無 1、2、3のいずれか 2. 2階建てまでの集合住宅 水道メーター 個 (うち散水栓 個) に丸を付けること。 3. 3階建て以上の物件 一括検針 ・ 集中検針				
水 質 検 査	確 認	年 月 日	担 当 者	印	
入 金 確 認	入金日	年 月 日			

記入もれないように

記入しない

(注) 水道メーターの口径変更がある場合は、現場に登録されている水道メーターを返却した後の出庫となります。

万一、使用中故意又は過失によりメーターを失い、又は破損したときは、市から指示のあった損害額を弁償することになります。

記入例

水道使用水量認定申請書

令和 年 月 日

刈谷市水道事業
刈谷市長 様

申請者 住所 刈谷市東陽町1丁目1番地
氏名 刈谷 太朗
電話 0566-00-0000

下記のとおり水道使用水量の認定を申請します。
記

↑
使用者の住所、検針票の情報を記入

給水場所	刈谷市東陽町1丁目1番地
使用者氏名	刈谷 太朗
水栓番号	00000000 不明時はメーター番号を記入
漏水箇所	洗濯機パンと洗面台下の土中の給水管 ※壁内、床下、土中など発見が困難な場所であること。給湯器具、トイレ器具などの不具合は漏水軽減できません。
修繕内容	既設給水管腐食部をHIVPに取替
修繕依頼受付日	令和 〇〇 年 〇〇 月 〇〇 日
修繕完了日	令和 〇〇 年 〇〇 月 〇〇 日
修繕確認	上記の箇所を修理したことを証明します。 令和〇〇年〇〇月〇〇日 住所 <u>刈谷市東陽町1丁目1番地</u> <hr/> 指定給水装置工事事業者名 <u>刈谷太郎水道工事</u> <hr/> 代表者氏名 <u>ウォータ君</u> <hr/>

※修繕等の完了後、**1ヶ月以内**に申請してください。1ヶ月以内に申請できない場合は理由書の添付が必要です。

※漏水箇所は壁内、床下、土中など発見が困難な場所であること。給湯器具、トイレ器具などの不具合による漏水は軽減の対象になりません。

※工事写真(着工前・施工中・完了)の添付が必要です。

↑
修繕箇所の着工前から完了までの経過位置や風景が一致する写真

指定給水装置工事事業者指定事項変更届出書

刈谷市水道事業
刈 谷 市 長 殿

令和〇年△月××日

愛知県刈谷市●町■丁目▲番地
届出者 株式会社刈谷設備
代表取締役 刈 谷 太 郎

水道法第25条の7の規定に基づき、次のとおり変更の届出をします。

フリガナ 氏名又は名称	カブシキガイシャ カリヤセツビ 株式会社 刈谷設備		
住 所	登録住所を記入すること		
フリガナ 代表者の氏名	カリヤ タロウ 代表取締役 刈谷 太郎		
変更に係る事項	変 更 前	変 更 後	変 更 年 月 日
会社名	カリヤセツビ 有限会社 刈谷設備	カリヤセツビ 株式会社 刈谷設備	令和 年 月 日
所在地	刈谷市○町□丁目 △番地	刈谷市●町■丁目 ▲番地	令和 年 月 日
代表者	代表取締役 刈谷花子	代表取締役 刈谷太郎	令和 年 月 日
役員	取締役 刈谷太郎 監査役 刈谷次郎	取締役 刈谷次郎 監査役 刈谷三郎	令和 年 月 日

(備考)この用紙の大きさは、日本工業規格A列4番とすること。

誓 約 書

指定給水装置工事事業者申請者及びその役員は、水道法第25条の3第1項第3号イからへまでのい
ずれにも該当しない者であることを誓約します。

令和 年 月 日

申請者

氏 名 又 は 名 称
住 所
代 表 者 氏 名

※代表者氏名は自署又は記名押印（法人の場合は記名押印）してください

刈谷市水道事業
刈 谷 市 長 殿

代表者氏名は自署または記名
押印してください（法人の場
合は記名押印）

（備考）この用紙の大きさは、日本工業規格A列4番とすること。

給水装置工事主任技術者 選任・解任 届出書

刈谷市水道事業
刈 谷 市 長 殿

令和〇年△月××日

届出者 愛知県刈谷市●町■丁目▲番地
株式会社 刈谷設備
代表取締役 刈 谷 太 郎

水道法第25条の4の規定に基づき、次のとおり給水装置工事主任技術者の **選任** の届出をします。
解任

給水区域で給水装置工事の事業を行う事業所の名称	株式会社 刈谷設備	
上記事業所で 選任 解任する給水装置工事主任技術者の氏名	給水装置工事主任技術者免状の交付番号	選任 ・ 解 任 の 年 月 日
刈 谷 次 郎	第 ○○○○○○ 号	令和 年 月 日
刈 谷 三 郎	第 △△△△△△ 号	令和 年 月 日
以下余白	以下余白	以下余白

(備考)この用紙の大きさは、日本工業規格A列4番とすること。

(廃止)
 指定給水装置工事事業者 休止 届出書
 再開

刈谷市水道事業
 刈 谷 市 長 殿

令和▲▲年×月××日

届出者 愛知県刈谷市●町■丁目▲番地
 株式会社刈谷設備
 代表取締役 刈 谷 太 郎

(廃止)
 水道法第25条の7の規定に基づき、給水装置工事の事業の 休止 の届出をします。
 再開

フリガナ 氏名又は名称	カリヤセツビ 株式会社 刈谷設備
住 所	愛知県刈谷市●町■丁目▲番地
フリガナ 代表者の氏名	カリヤ タロウ 代表取締役 刈 谷 太 郎
(廃止・休止・再開)の 年 月 日	令和▲▲年×月●日
(廃止・休止・再開)の 理 由	廃業したため。

(備考)この用紙の大きさは、日本工業規格A列4番とすること。